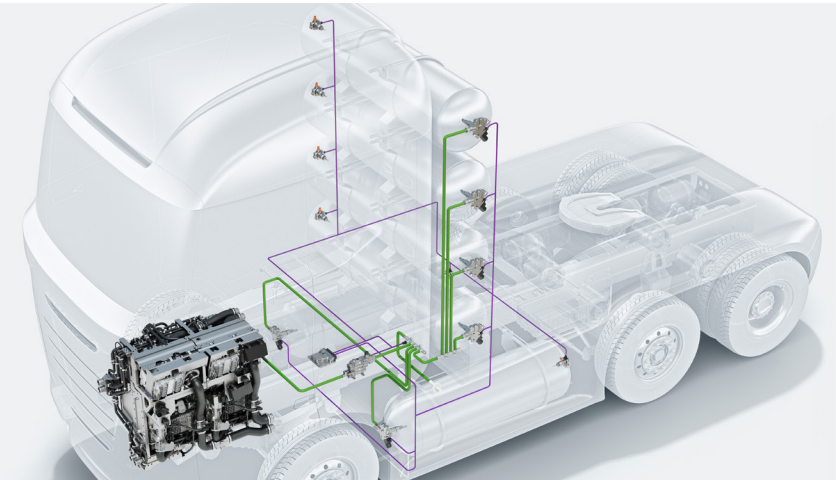


Wasserstoff-Speichersystem

Skalierbar für verschiedene Anwendungen und Fahrzeugsegmente mit einem Systemdruck von 350 und 700 bar



Antriebssysteme und
elektrifizierte Mobilität

Nach Bedarf
skalierbar
für alle Fahrzeugsegmente

Bis zu
700 bar
Systemdruck

- Das Wasserstoff-Speichersystem regelt das Befüllen der Tanks sowie die Versorgung der Abnehmersysteme Brennstoffzelle bzw. H₂-Motor mit Wasserstoff
- Das System und die Komponenten sind so konzipiert, dass sie die gesetzlichen Anforderungen einschließlich der Sicherheitsvorschriften der entsprechenden Märkte erfüllen
- Neben den Hardwarekomponenten für das Wasserstoff-Speichersystem bietet Bosch auch Softwarefunktionen in Form von Betriebsstrategien und Sicherheitsfunktionen und unterstützt die Kunden bei der funktionalen Systemauslegung

